

チケット申込書

FAXをAHA宛(046-240-1099)にお送りください。
☎でも受け付けます。

ご住所	〒 _____
	_____ 都道府県

お名前	フリガナ _____
-----	------------

☎	()	FAX	()
---	-----	-----	-----

E-Mail: _____ @ _____

あなたはあつぎハーモニカ協会(AHA)の会員またはAGHEのメンバーですか？	はい ・ いいえ
----------------------------------------	----------

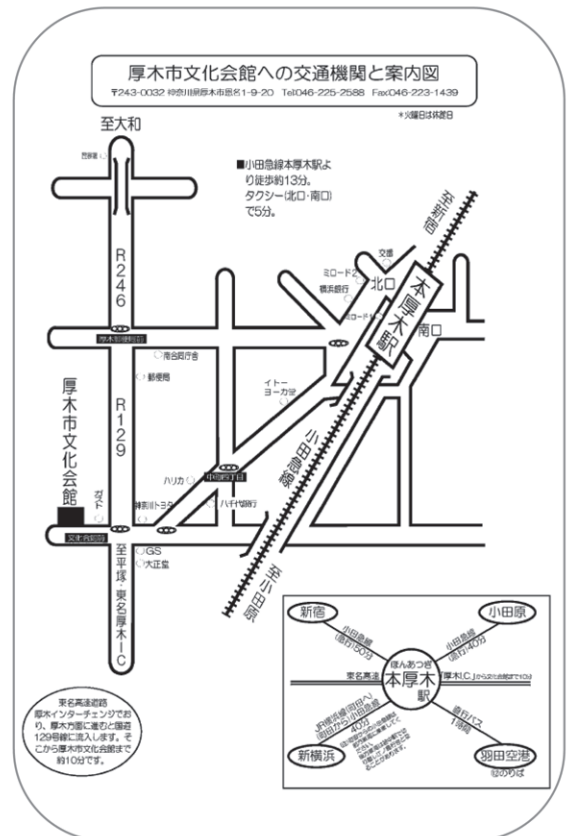
「はい」の場合 AHA会員団体名:	私はAGHEのメンバーです
----------------------	---------------

- 1階 指定席 ■2,800円 (枚)
- 1階車イス席 ■2,800円 (枚)
- 2階 自由席 ■2,500円 (枚)
- 合計 (枚)

ご希望の席(指定席をお申込みの方)を○でお困み下さい。
最前列 前方 中 後方 最後列
スロープ席

ご希望を考慮して、先着順に良い席からお送り致します。
ご希望に添えない場合は、ご容赦ください。
車イス席の場合、介助者とは若干離れた席になります。

※チケットは郵送します。
お支払はチケット到着後に、同封の郵便振替用紙でお支払ください。
お求めいただいたチケットの払い戻しは致しません。



あつぎハーモニカ協会(AHA)
FAX: 046-240-1099

ファックスをご利用できない方は電話でも承ります。
TEL: 046-240-1069